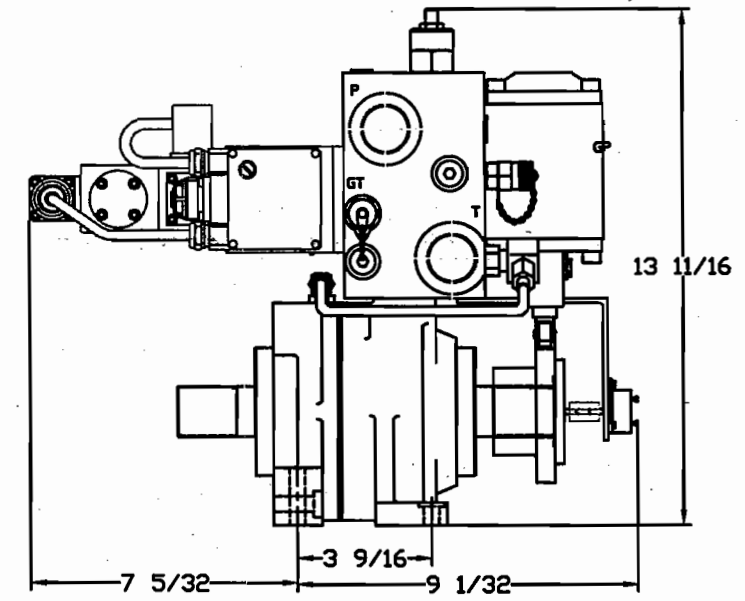
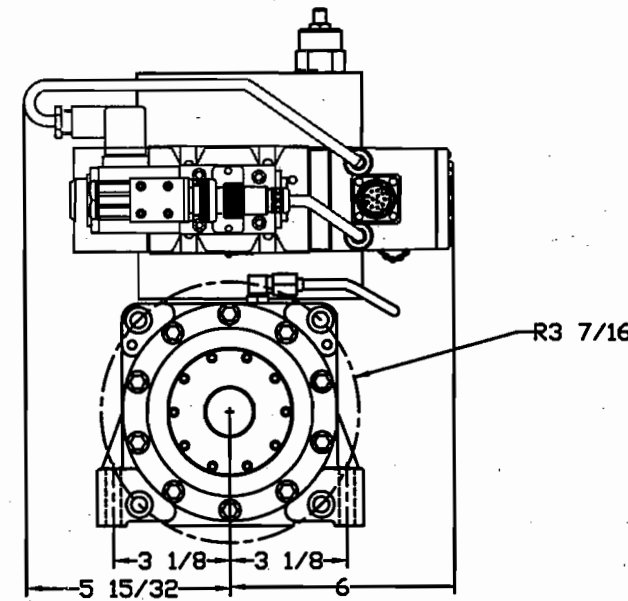
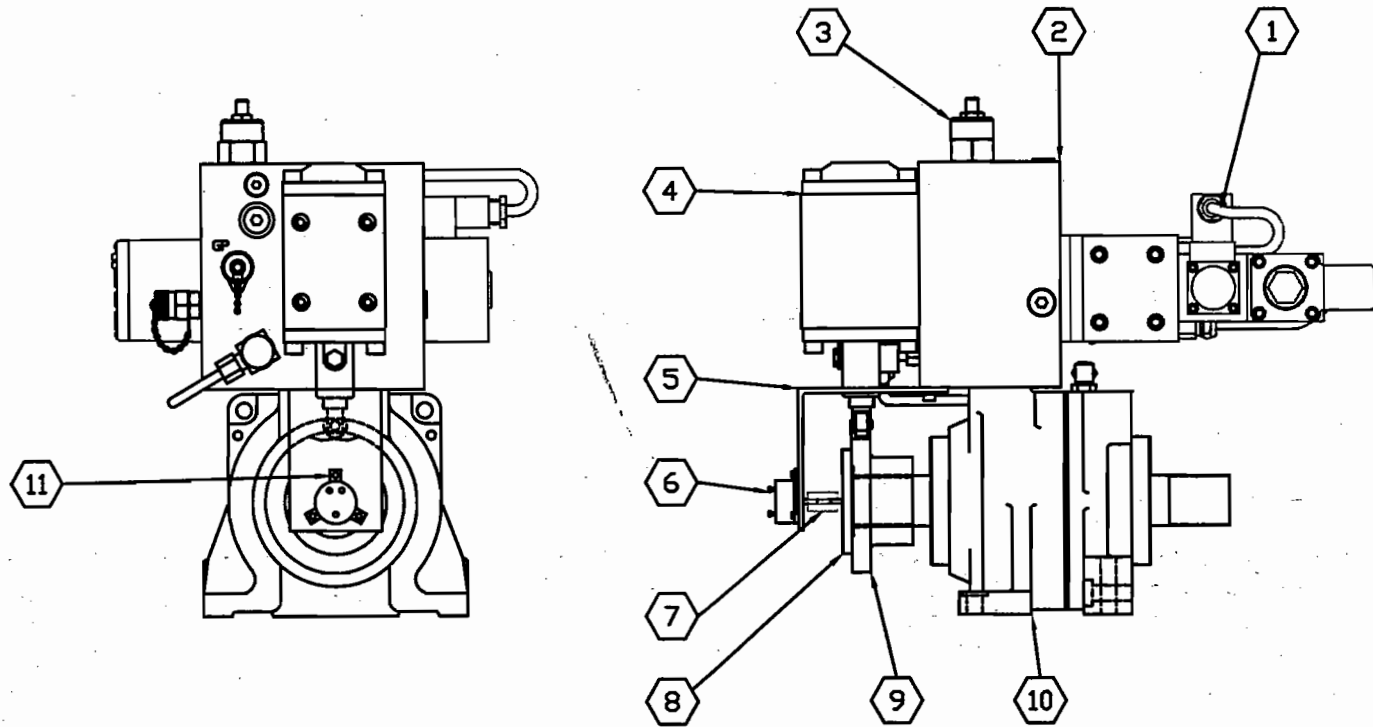
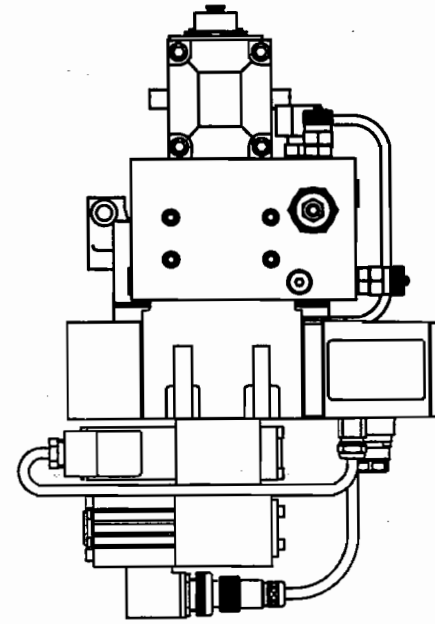


OBSOLETE

No	PIÈCE	MARQUE	QTÉ
1	D681-4718, PROPORTIONAL VALVE	MOOG	1
2	MM-86400, MANIFOLD	MCS-SERVO	1
3	PBFB-LAN, PRESS. REDUCING VALVE	SUN	1
4	4WWR10C3X, DIRECTIONAL VALVE	REXROTH	1
5	PD-0010, POTENTIOMETER BRACKET	MCS-SERVO	1
6	112P19502, 5K POTENTIOMETER	MAUREY	1
7	RCL131250, FLEXIBLE COUPLING	RELI-A-FLEX	1
8	PD-0012, POTENTIOMETER COUPLING	MCS-SERVO	1
9	PD-0011, 26-11-5034 MODIFIED	MCS-SERVO	1
10	26R21VDEISFTFLGMTG, ACTUATOR	ROTAC	1
12	112-161-1, SERVO CLAMP	MAUREY	3



S1: Ports P, T: SAE-16 O'ring boss  
 S2: Rated pressure: 3000 PSI

Les dimensions sont en pouce / All dimensions in inches  
 Tolérances lorsque non spécifiées / Tolerances when not specified: +/- 1/32

RÉV	DATE	REMARQUE

DESSINE PAR B.FORTIN	<b>MCS-SERVO INC.</b> Moog MTS HydraForce <small>1900A, BOUL. MAIRIE-VICTORIN, ST-BASILE-DE-MONTARVILLE, QUEBEC J3V 0B9        TEL. (400) 963-9405 FAX (400) 441-2827</small>	UNIVERSITÉ MCGILL
VERIFIE PAR B.FORTIN		ROTARY ACTUATOR ASSEMBLY
DESSIN NO D010417	FORMAT B	RÉF.
DATE 17/04/01	PAGE 1/1	RÉF. MCS